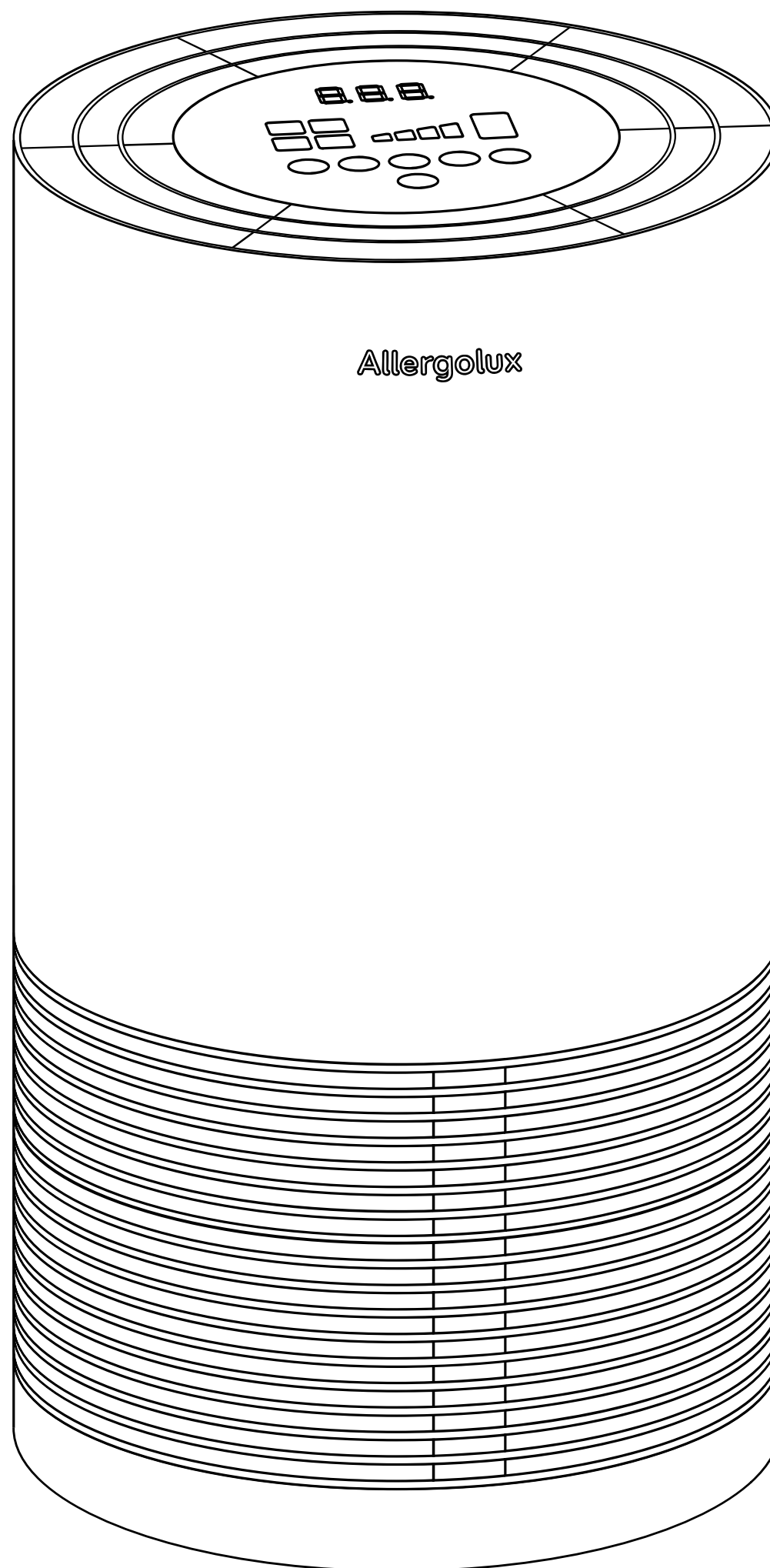


A340



Инструкция по эксплуатации очистителя воздуха

Изготовитель:
«Airplove (Xiamen) Electronic Co., Ltd»
No.823, Fangshan Dong Er Road, Xiang'an District,
Xiamen, China
«Эйрплов (Сямень) Электроник Ко., Лимитед»
№823, Фэнгшан Вонг Ер Роуд, Сианьянь Дистрикт,
Сямень, Китай

Allergolux – зарегистрированная торговая марка
ООО «ТК Аллергодом», Россия, 197183,
Санкт-Петербург, ул. Сестрорецкая, 3-4
тел. (812) 640-01-81, info@allergodom.ru

Срок службы 5 лет
Сделано в Китае

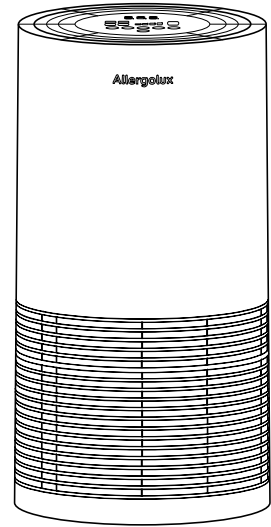


В тексте инструкции могут быть допущены
технические ошибки и опечатки.

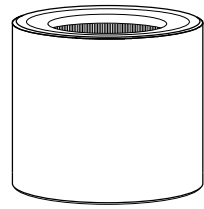
Производитель оставляет за собой право на
внесение изменений в технические характеристики,
функции и дизайн прибора без предварительного
уведомления.

Allergolux

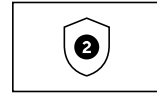
Комплектация



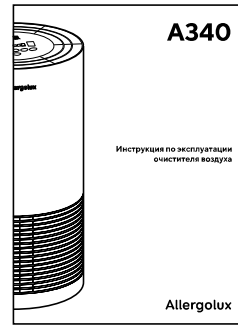
Очиститель воздуха



Комбинированный фильтр
(находится внутри прибора)



Гарантийный талон



Инструкция по эксплуатации

Внимательно ознакомьтесь с данной информацией перед началом эксплуатации очистителя воздуха



Используйте прибор только по назначению в соответствии с инструкцией. Иное использование, не рекомендованное производителем, может привести к пожару, поражению электрическим током или травмированию людей.

Не располагайте шнур прибора в зонах интенсивного движения, где об него можно споткнуться. Не прокладывайте шнур прибора под коврами, мебелью, бытовой техникой или рядом с нагревательными приборами.

Не допускайте попадания жидкостей внутрь прибора, не используйте прибор на открытом воздухе и во влажных местах. Это может привести к короткому замыканию или поражению электрическим током.

Не используйте прибор вблизи взрывоопасных, легковоспламеняющихся и ядовитых веществ.

Не кладите что-либо на верхнюю часть устройства и не заслоняйте места входа и выхода воздуха. Не располагайте прибор на мягких поверхностях, например, диванах или кроватях, где он может перевернуться и вентиляционные отверстия могут быть заблокированы.

Не допускайте попадания посторонних предметов в устройство.

Выключайте прибор, прежде чем отключить его от электросети.

Всегда отключайте воздухоочиститель от электросети, когда он не используется, перед чисткой, заменой фильтра, или перед перемещением на другое место. Не тяните за провод, выдергивая вилку из розетки.

Не включайте прибор, если шнур питания или розетка повреждены, прибор упал, мотор прибора самопроизвольно выключился. Свяжитесь с уполномоченным сервисным центром.

Устройство не предназначено для использования людьми (включая детей) с ограниченными физическими или умственными способностями и недостатком навыков или знаний, за исключением случаев показа или правильного инструктирования человеком, несущим ответственность за их безопасность.

Дети не могут распознать опасности, связанные с использованием электрических приборов. Всегда наблюдайте за детьми, когда они находятся рядом с прибором.

Не разбирайте, не ремонтируйте и не модифицируйте прибор. Это приведет к аннулированию гарантии. В случае неисправности, свяжитесь с уполномоченным сервисным центром.

Не используйте данное устройство с какими-либо полупроводниковыми регуляторами оборотов двигателя.

Описание прибора

Основными компонентами прибора являются комбинированный 3-уровневый фильтр и вентилятор, прогоняющий через него воздух. Система фильтрации включает в себя:



Фильтр предварительной очистки

задерживает крупные частицы, такие как ворсинки, волокна, волосы, перхоть, шерсть домашних животных, и защищает основной фильтр от быстрого загрязнения



Фильтр HEPA 13

фильтр тонкой очистки, задерживающий 99,95% самых мелких частиц, включая дым, аллергены домашних животных и пылевых клещей, споры плесени, пыльцу растений, бактерии и вирусы



Угольный фильтр

фильтр на основе активированного угля, поглощающий запахи и газообразные загрязнения



Ультрафиолетовую лампу

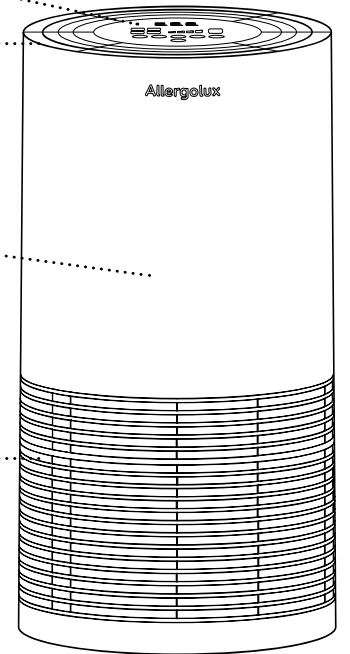
нейтрализует бактерии, вирусы и плесень, задержанные фильтром

Панель управления

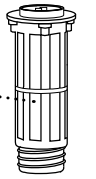
Выход воздуха

Основной блок

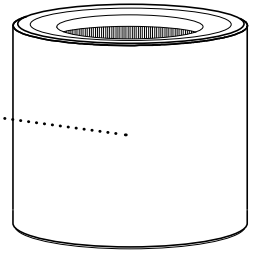
Воздухозаборная решетка



Модуль УФ-лампы



Комбинированный фильтр



Основание



Винт



Меры предосторожности

Подготовка к работе

①

Аккуратно извлеките очиститель воздуха из коробки и освободите от транспортной упаковки.

②

Выньте из прибора фильтр (см. пункт УСТАНОВКА И ЗАМЕНА ФИЛЬТРА) и убедитесь, что он не упакован в защитную пленку. При необходимости удалите пленку и вставьте фильтр обратно.

③

Установите прибор на твердую ровную поверхность на расстоянии не менее 30 см от любой стены или мебели. Убедитесь, что ни одна решетка, обеспечивающая забор или выброс воздуха, не заблокирована посторонними предметами.

④

Подключите шнур питания к розетке, соответствующей техническим параметрам прибора.

Индикатор замены фильтра

Загорается, когда необходимо поменять фильтр

PM 2.5 дисплей

Показывает концентрацию в воздухе частиц PM 2.5 (мелкодисперсные частицы размером менее 2,5 мкм)
Такие частицы способны длительное время находиться в воздухе во взвешенном состоянии и проникать глубоко в легкие





Когда устройство не используется, выключите его и отсоедините от сети!

Индикатор качества воздуха


Голубой цвет – чистый воздух
Желтый цвет – легкое загрязнение
Оранжевый цвет – умеренное загрязнение
Красный цвет – сильное загрязнение


Детский замок


 – индикатор, режим блокирует все кнопки управления от нажатия детьми

Для **включения/выключения** режима замка удерживайте кнопку в течение нескольких секунд
Если режим включен горит индикатор 

Ультрафиолетовая лампа и режим сна

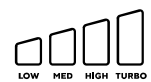
 – индикатор ультрафиолетовой обработки воздуха

 – индикатор режима сна (отключается подсветка всех индикаторов, прибор переходит на скорость работы LOW)

Первое нажатие – включение УФ-лампы, загорится индикатор 

Второе нажатие – индикатор  мигнет 10 раз, затем все индикаторы погаснут и прибор перейдет в режим сна
Для выхода из режима сна нажмите любую кнопку!

Скорость работы

 – индикатор скорости работы прибора

LOW – малая скорость

MED – средняя скорость

HIGH – высокая скорость

TURBO – турбо режим

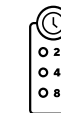
Включение / Выключение прибора

Режим AUTO

AUTO – индикатор, горит когда режим включен

В режиме AUTO прибор автоматически выбирает скорость работы в зависимости от показаний индикатора качества воздуха.

Таймер

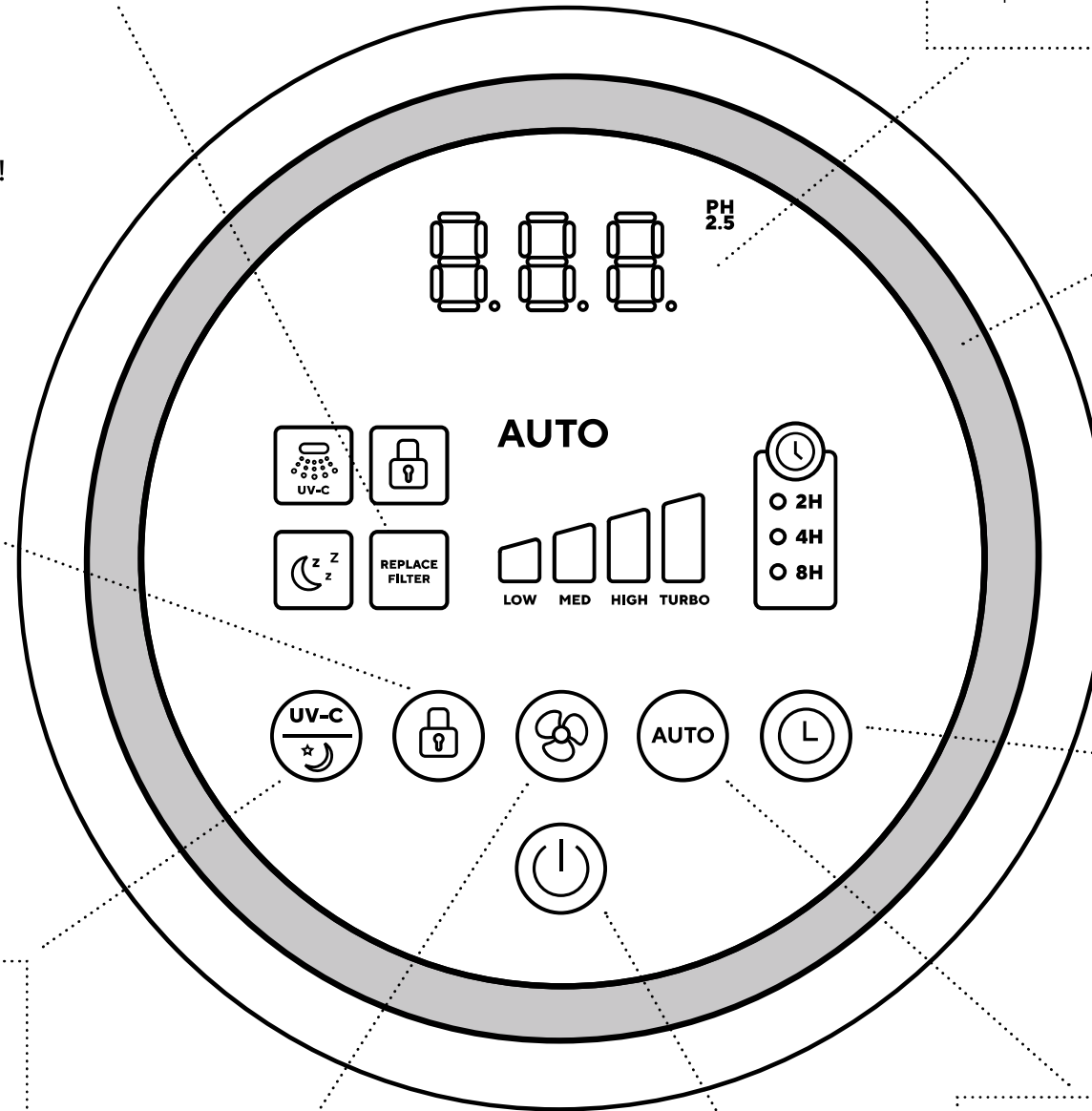
 – индикатор, указывает выбранное время работы прибора (2,4 или 8 часов)

2H – прибор работает 2 часа

4H – 4 часа работы

8H – 8 часов работы

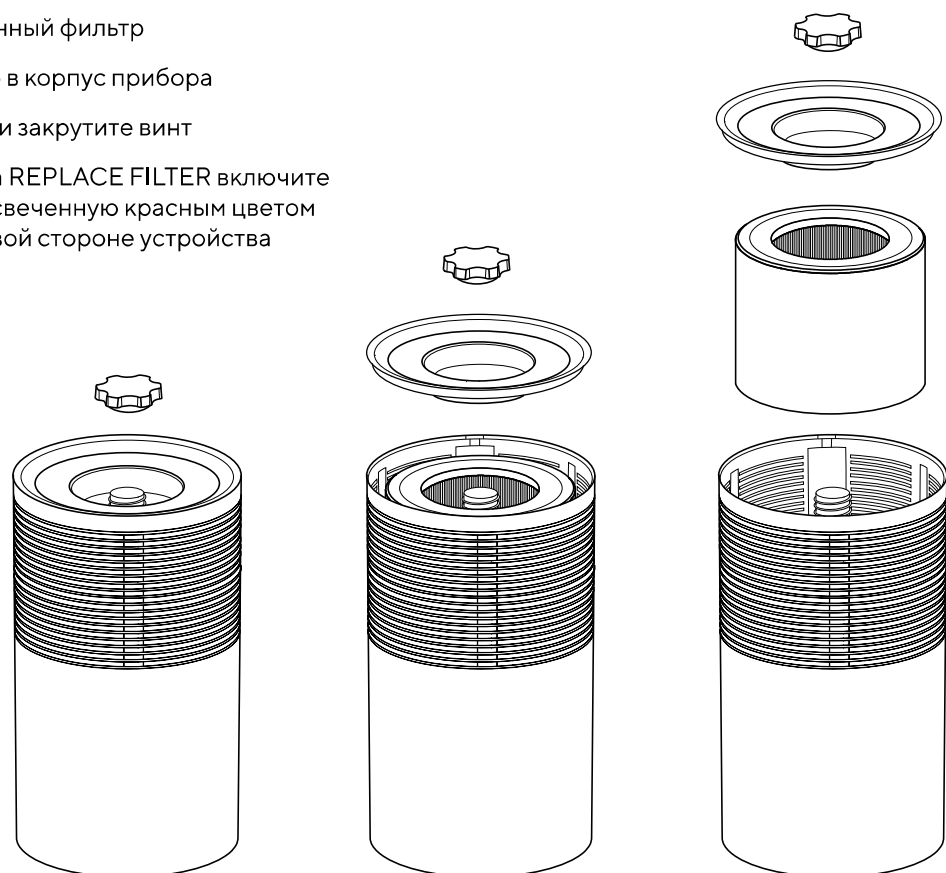
Индикатор не горит – прибор будет работать непрерывно



Установка и замена фильтра

Горящий индикатор **REPLACE FILTER** указывает на то, что необходимо заменить фильтр на новый как можно быстрее

- Выключите прибор и выньте шнур питания из розетки
- Переверните прибор основанием вверх
- Открутите пластиковый винт и снимите основание
- Извлеките использованный фильтр
- Вставьте новый фильтр в корпус прибора
- Установите основание и закрутите винт
- Для сброса индикатора REPLACE FILTER включите прибор и нажмите подсвеченную красным цветом кнопку сброса на боковой стороне устройства (см. рис. ниже)



Срок службы нового фильтра около 6-ти месяцев

Аллергикам рекомендуется проводить замену фильтра в респираторе или защитной маске!



Очистка и обслуживание

Очистку прибора и фильтра рекомендуется производить не реже **1 раза в месяц**
Перед очисткой или обслуживанием отключите прибор от электросети!

Очистка прибора

- Для очистки наружной поверхности используйте чистую, сухую, мягкую ткань
- Не вставляйте посторонние предметы или пальцы внутрь прибора
- Не используйте бензин, спирт, растворители, другие «жесткие» чистящие средства, т.к. они могут повредить изделие

Очистка фильтра

- Извлеките фильтр из устройства, как описано в пункте УСТАНОВКА И ЗАМЕНА ФИЛЬТРА
- Пропылесосьте поверхность фильтра, используя мягкую насадку-щетку



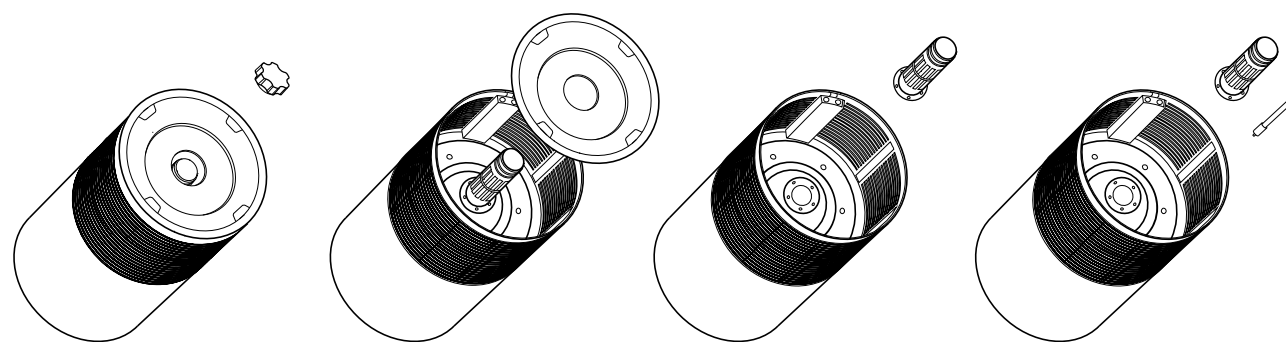
Фильтр следует менять не реже одного раза в 6 месяцев!

Замена УФ-лампы

- Чтобы обеспечить доступ к модулю УФ-лампы, извлеките из устройства фильтр (см. пункт УСТАНОВКА И ЗАМЕНА ФИЛЬТРА)
- Окрутите шурупы, фиксирующие кожух УФ-лампы, и снимите его
- Выньте лампу из патрона, аккуратно потянув на себя, и установите новую лампу
- Соберите модуль УФ-лампы в обратном порядке



Не смотрите на включенную УФ-лампу!



Убедиться в работоспособности УФ-лампы можно в темной комнате – через решетку забора воздуха видно слабое голубое свечение.

Срок службы УФ-лампы около 8 000 часов.

Приобрести и/или заменить лампу можно в авторизованных сервисных центрах.

Устранение неполадок

Если ваш очиститель воздуха не работает надлежащим образом, проверьте его, прежде чем обращаться в сервисный центр

① Прибор не работает

Убедитесь, что прибор включен в сеть, шнур питания не имеет видимых повреждений, в розетке есть напряжение (попробуйте включить в нее какое-нибудь другое устройство). Нажмите на кнопку Включение/Выключение еще раз.

① Низкая производительность

Убедитесь, что отверстия для входа и выхода воздуха не заблокированы какими-либо предметами. Проверьте состояние фильтра. Если наружная часть фильтра загрязнена, пропылесосьте его или замените.

① Необычный шум

Убедитесь, что в приборе отсутствуют посторонние предметы, а с фильтра снята упаковочная пленка и он хорошо закреплен винтом. Попробуйте передвинуть прибор, чтобы убедиться, что он не резонирует с соседней поверхностью или предметом.

Технические данные

Модель: Allergolux A340
Потребляемая мощность: 65 Вт
Напряжение сети: 230В/50Гц
Уровень шума: 30-55 дБ
Производительность (CADR): 340 м³/ч
Площадь помещения: до 50 м²
Размеры: 271×271×532 мм
Вес прибора: 4,8 кг



Гарантия

Срок гарантии - 2 года

Условия гарантии и адреса авторизованных сервисных центров перечислены в гарантийном талоне